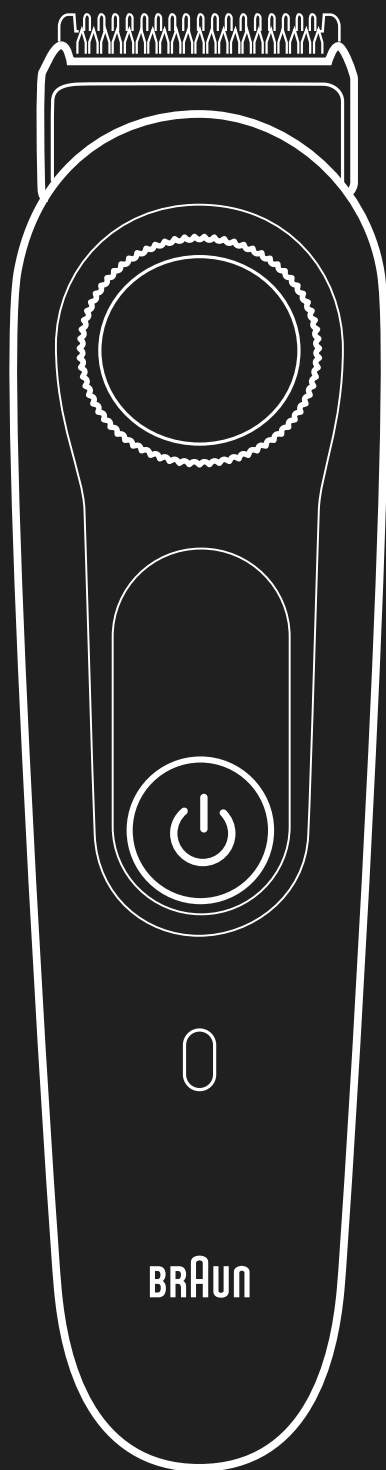


# BRAUN



20188652/V-23



Scan Me!





## Braun Infolines

English	10
Français	12
Polski	14
Český	17
Slovenský	19
Magyar	21
Hrvatski	23
Slovenščina	26
Türkçe	28
Română	31
Български	33
Русский	36
Українська	39
عربي	45

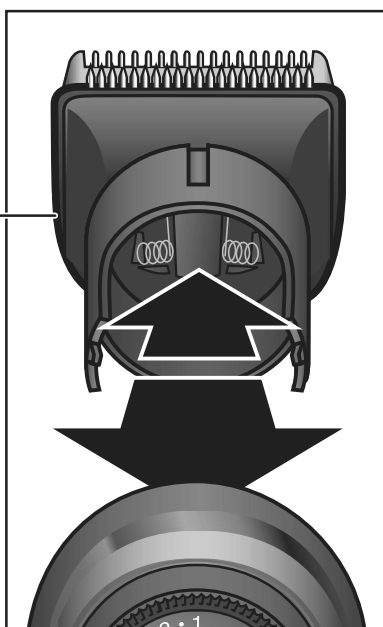
<b>UK</b>	<b>0800 783 7010</b>
<b>IE</b>	<b>1 800 509 448</b>
<b>FR</b>	<b>0 800 944 802</b> (service & appel gratuits)
<b>BE</b>	<b>0 800 14 592</b>
<b>PL</b>	<b>801 127 286</b>
<b>CZ</b>	<b>800113322</b>
<b>SK</b>	<b>800 333 233</b>
<b>HU</b>	<b>(06-1) 451-1256</b>
<b>HR</b>	<b>01/ 6690 330</b>
<b>SI</b>	<b>802 822</b>
<b>TR</b>	<b>0850 220 0911</b>
<b>RO</b>	<b>0800 890 194</b>
<b>BG</b>	<b>008001184973</b>
<b>RU</b>	<b>8 800 200 20 20</b>
<b>UA</b>	<b>0 800 505 000</b>
<b>HK</b>	<b>(852)2986 9886</b> (Customer Service Center)

**Type 5806**

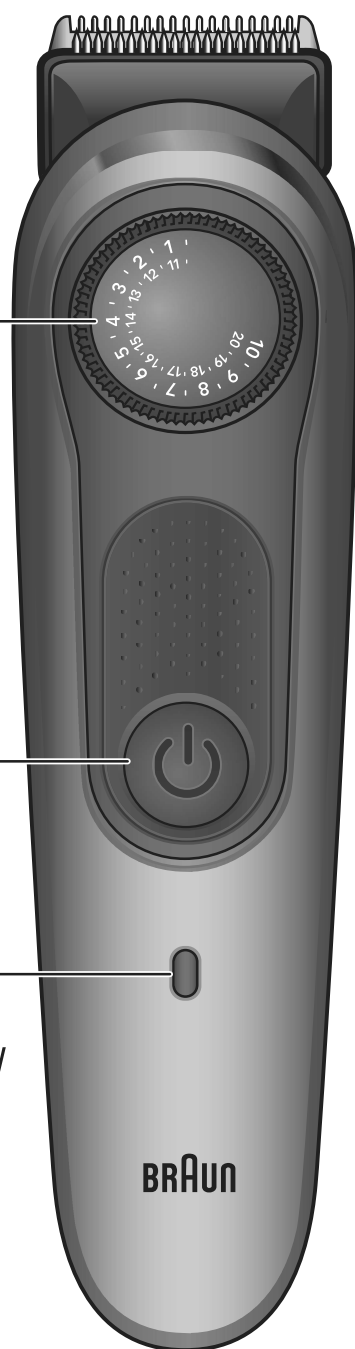
**Type 5804**

Braun GmbH  
Frankfurter Straße 145  
61476 Kronberg / Ts.  
Germany  
[www.braun.com](http://www.braun.com)

**1a/1b** Trimmer head



**2** Length selector



**3** On/off button /  
Travel lock

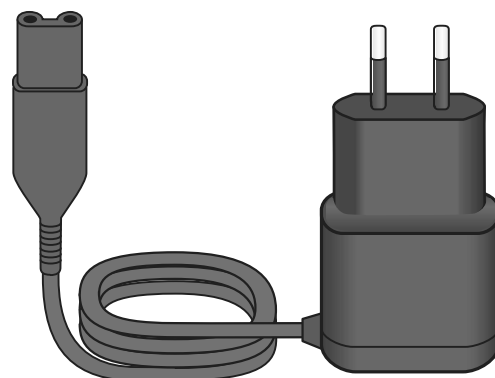
**4** Charging indicator

○ - green: charging /  
battery charged

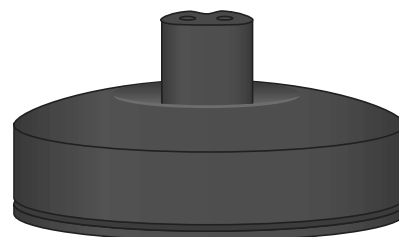
● - red: battery is  
running low

**5** Power socket

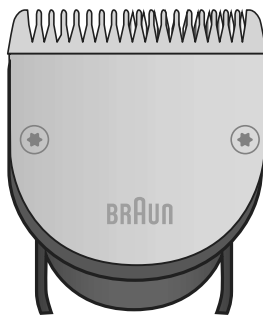
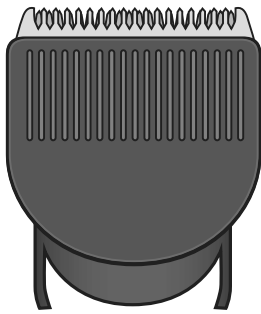
**6** Power supply



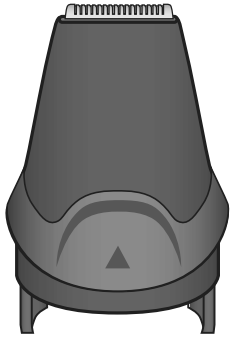
**7** Charging stand



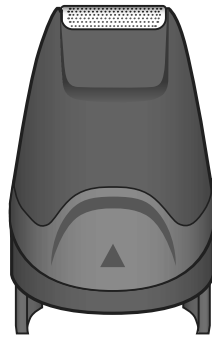
Accessories, features and  
design may vary by model.



**1a/b** Trimmer head



**1c** Detail trimmer head



**1d** Mini foil shaver head



**8** Precision beard comb  
(0.5 - 10 mm)



**9** Precision hair comb  
(10.5 - 20 mm)



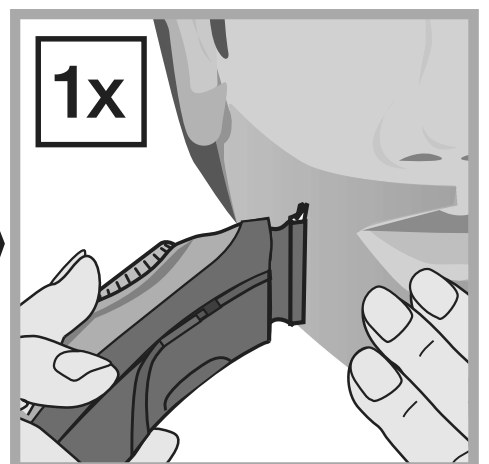
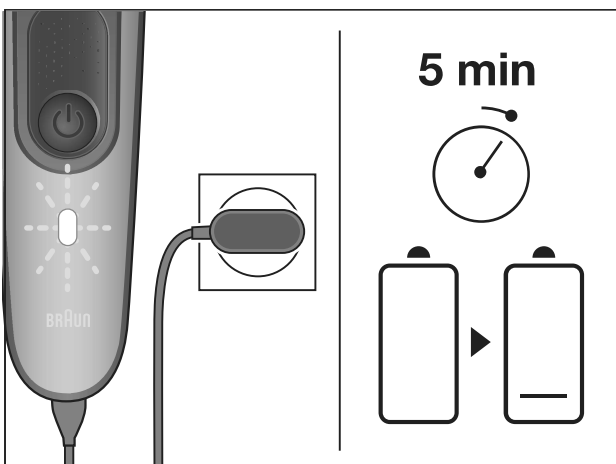
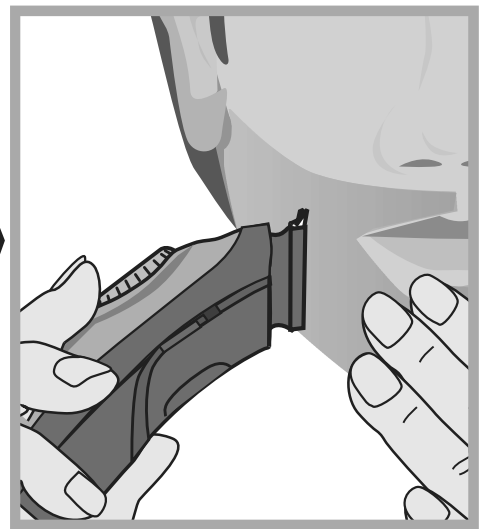
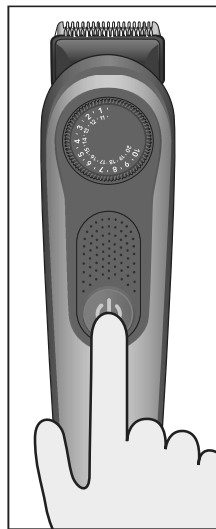
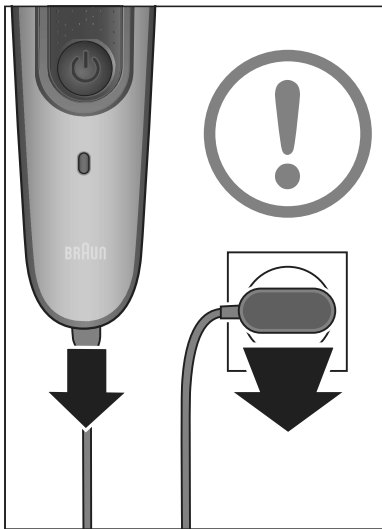
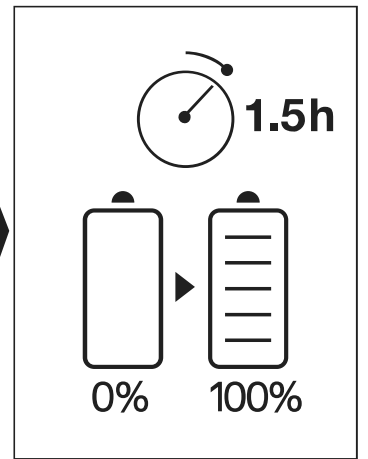
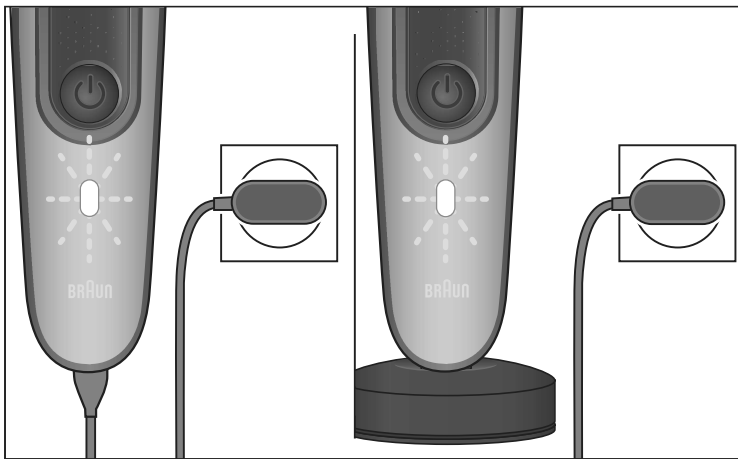
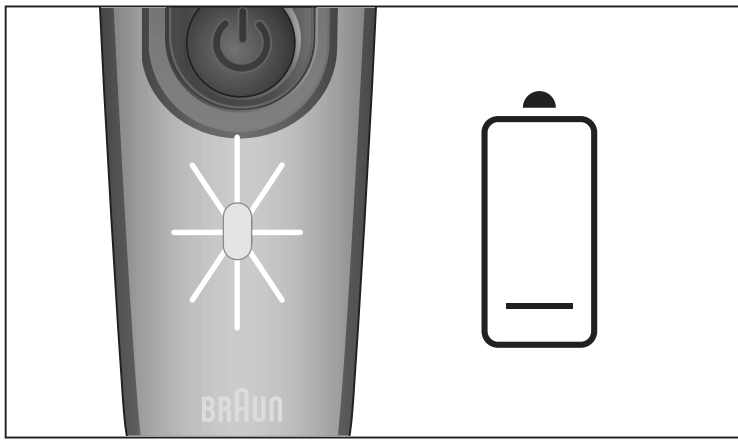
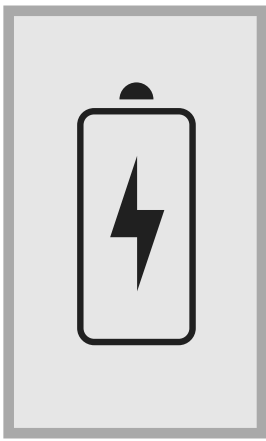
**10** Detail comb



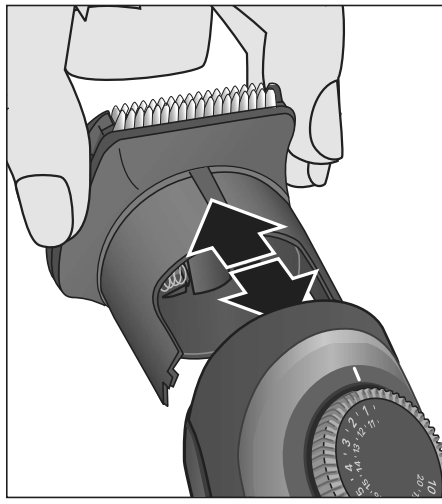
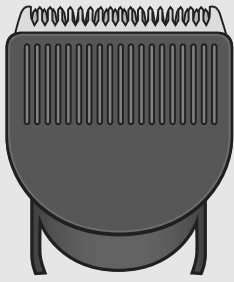
**11** Fading beard combs  
(1-5 mm / 5-1 mm)



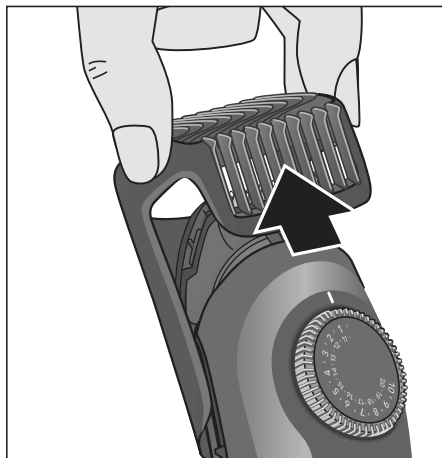
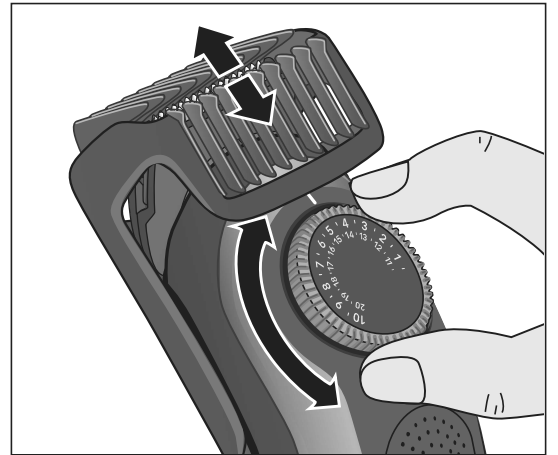
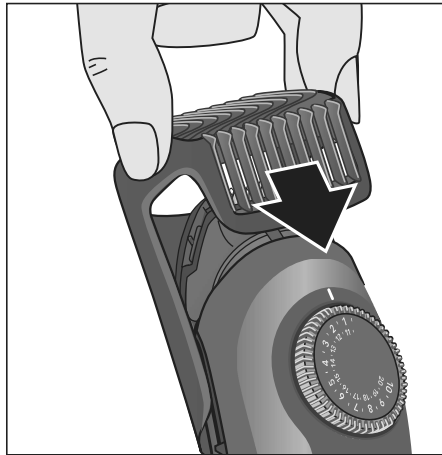
Accessories, features and design may vary by model.



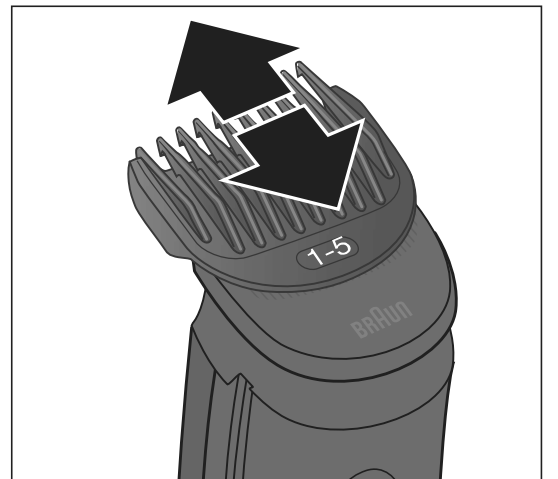
1a - 1d

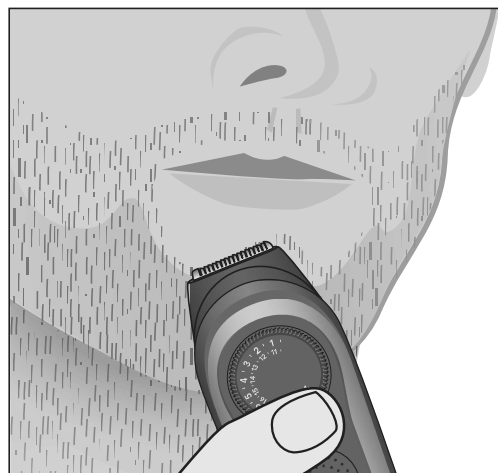
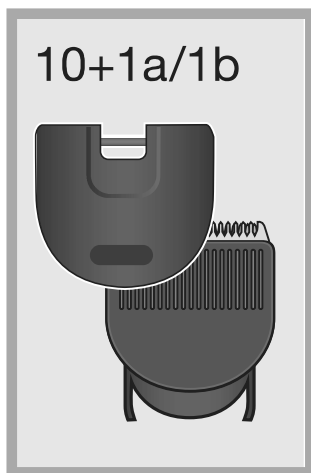
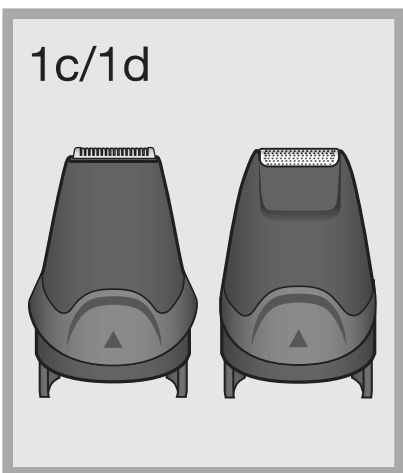
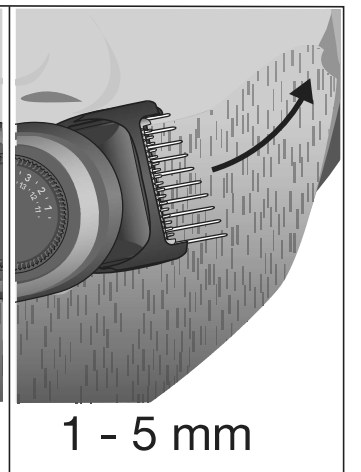
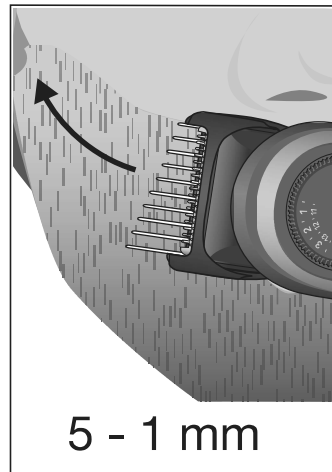
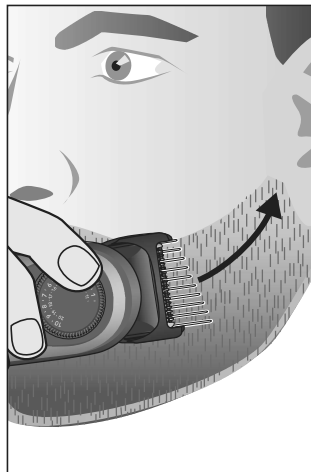
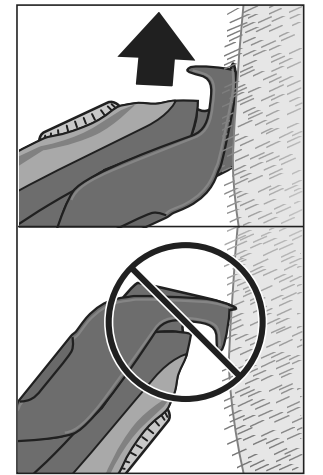
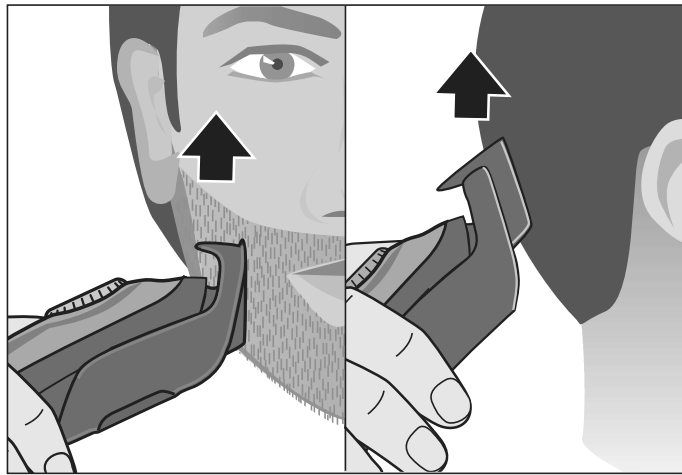
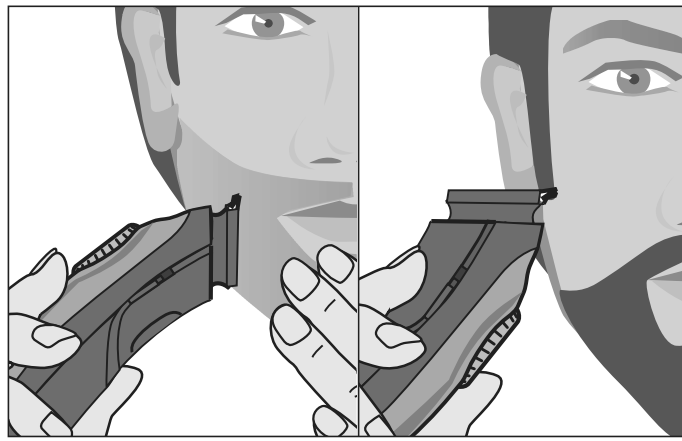
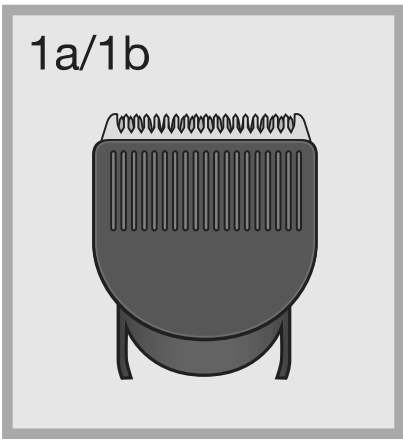


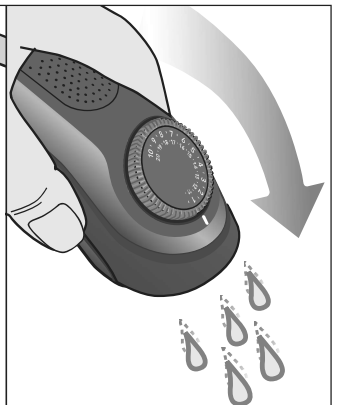
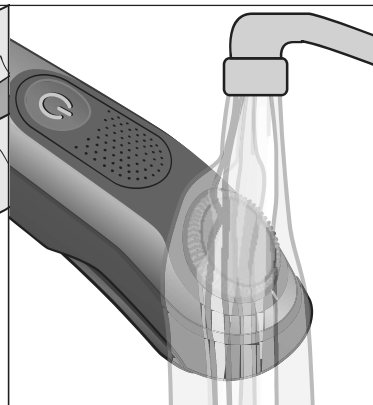
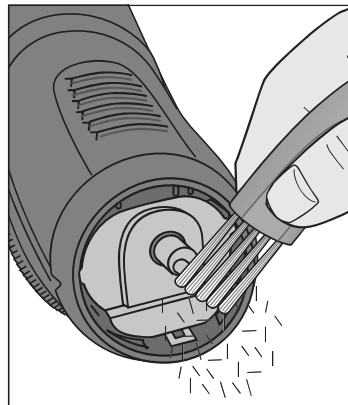
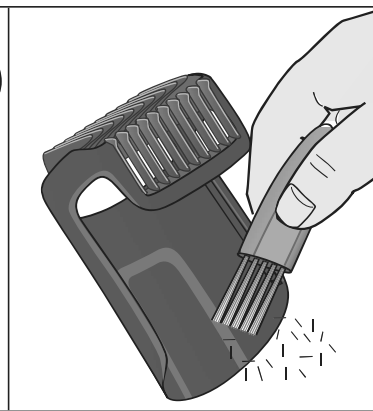
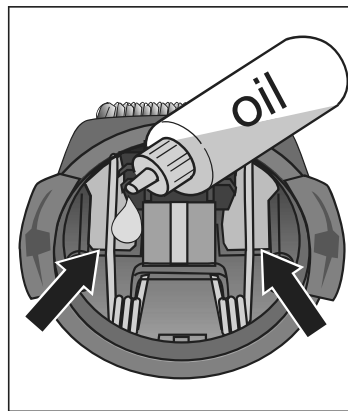
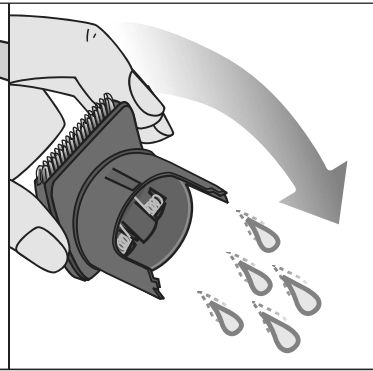
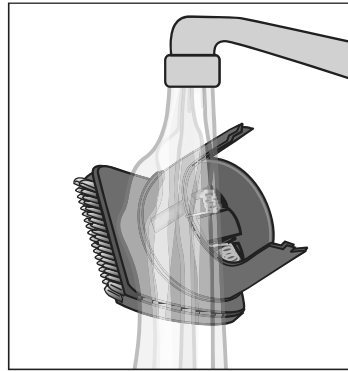
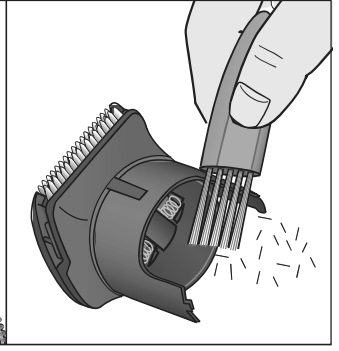
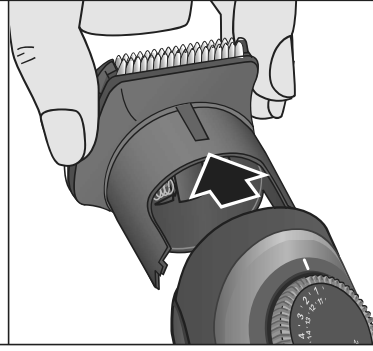
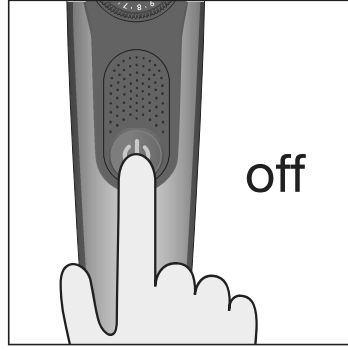
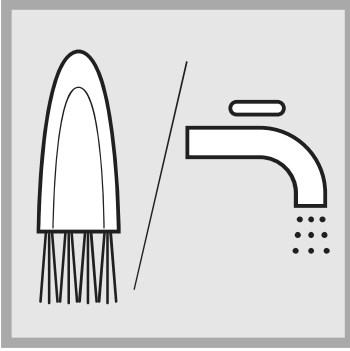
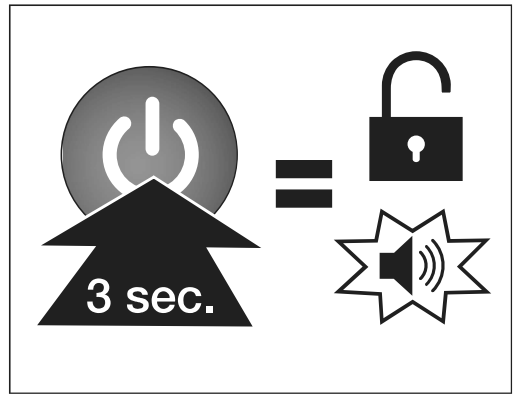
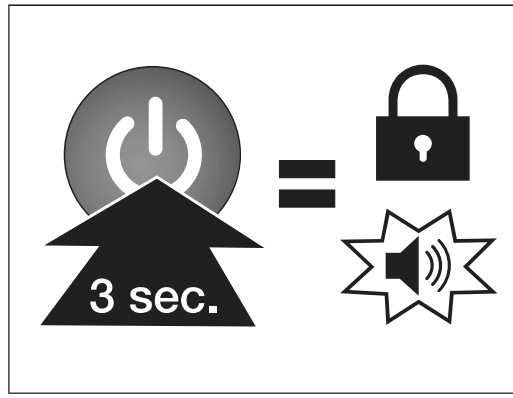
8/9



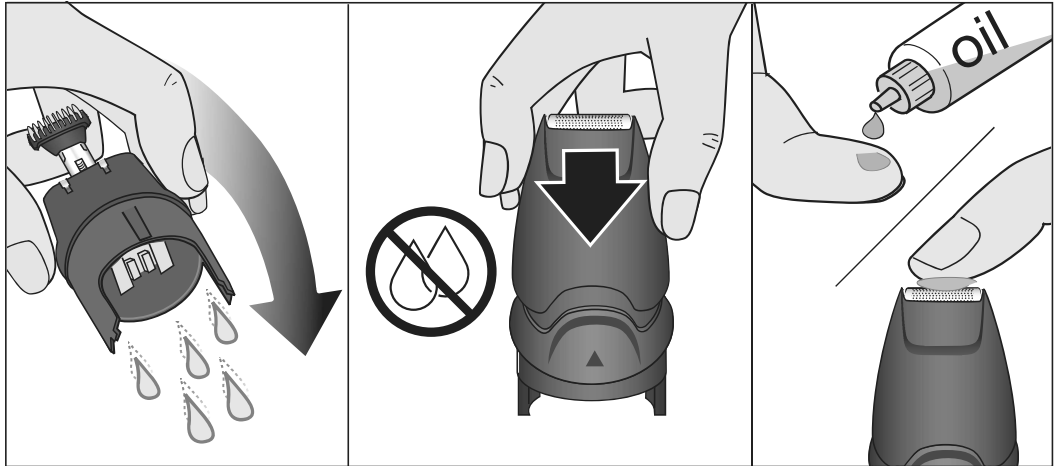
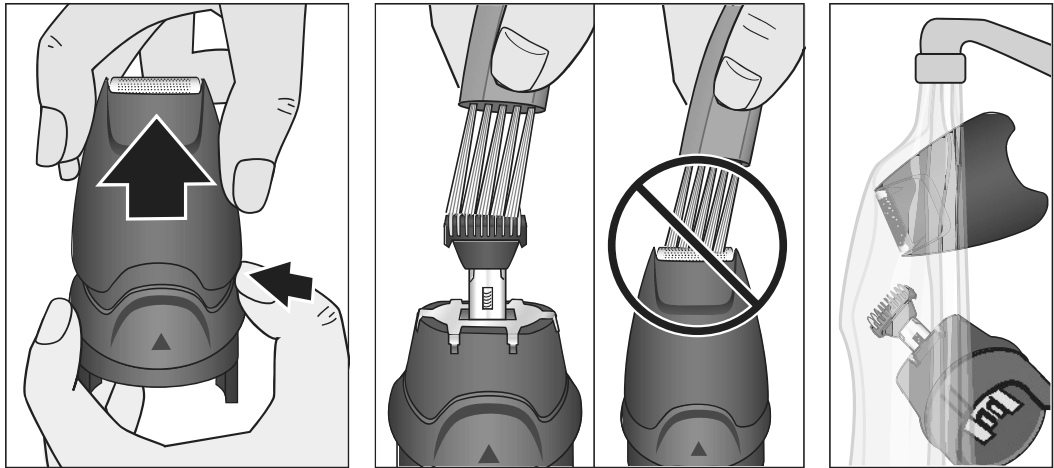
10/11











# Český

Pečlivě si přečtěte tento návod – obsahuje důležité bezpečnostní informace.  
Návod uschovejte pro případné použití v budoucnu.

## Upozornění



Tento přístroj je vhodný pro čištění pod tekoucí vodou a používání ve vaně nebo ve sprše. **Z bezpečnostních důvodů smí být používán pouze bez připojení k elektrické síti.**

Přístroj před jeho použitím s vodou odpojte od zdroje napájení.

Přístroj je vybaven speciálním síťovým přívodem s integrovaným bezpečnostním nízkonapětovým síťovým adaptérem. Nevyměňujte ani nemanipulujte s žádnou z jeho částí. V opačném případě hrozí nebezpečí úrazu elektrickým proudem.

Používejte pouze speciální kabel dodávaný společně s přístrojem.

Nese-li přístroj označení  $\text{D} \square \text{C}$  463, lze jej používat s jakýmkoliv napájecím zdrojem Braun s kódem 463-XXXX.

Přístroj nikdy nepoužívejte s rozbitými doplňky, jako jsou zastříhovače, hřebeny nebo jiné speciální kabely.

Přístroj neotvírejte!

Vestavěné dobíjecí baterie může vyměnit pouze autorizované servisní centrum Braun.

Děti starší 8 let a osoby se sníženou fyzickou pohyblivostí, schopností vnímání či mentálním zdravím a osoby bez zkušeností nebo odpovídajícího povědomí smí tento spotřebič používat pod dohledem nebo po obdržení pokynů k jeho bezpečnému používání a seznámení se s možnými riziky.

Je-li přístroj dodáván s nástavcem na zastříhování vlasů, ke stříhání vlasů jej mohou pod dohledem používat děti starší 3 let.

Dávejte pozor, aby děti přístroj nepoužívaly na hraní. Čištění a údržbu přístroje nesmí provádět děti.

Pouze pro domácí použití.

## Varování

Zdroj napájení a nabíjecí stojánek udržujte v suchu.

## Důležité

Doporučená okolní teplota pro nabíjení je 5 až 35 °C. Při extrémně nízkých nebo vysokých teplotách se baterie nemusí nabít správně nebo se nenabije vůbec. Doporučená okolní teplota pro holení je 15 až 35 °C.

Nevystavujte holicí strojek po delší dobu teplotám přesahujícím 50 °C.

Aby zastříhovač správně fungoval, mažte pravidelně zastříhovač a planžety lehkým olejem (není součástí balení).

## Popis

- 1a/1b Hlava zastříhovače
- 1c Hlava zastříhovače v detailu
- 1d Hlava holicího strojku s miniplanžetou
- 2 Nastavení délky
- 3 Tlačítko zapnutí/vypnutí / Cestovní zámek
- 4 Kontrolka nabíjení
  - zelená: nabíjení / baterie nabitá
  - červená: baterie je téměř vybitá
- 5 Napájecí zdířka
- 6 Zdroj napájení
- 7 Nabíjecí stojánek
- 8 Precizní nástavec na vousy (0,5–10 mm)
- 9 Precizní nástavec na vlasy (10,5–20 mm)
- 10 Precizní nástavec
- 11 Nástavce na prostříhování vousů (1–5/5–1 mm)

Příslušenství, vlastnosti a design se mohou u jednotlivých modelů lišit.

Elektrotechnické specifikace naleznete vytištěné na speciálním síťovém přívodu.

## Poznámka k ochraně životního prostředí

Výrobek obsahuje akumulátory a/nebo recyklovatelný elektrický odpad. V zájmu ochrany životního prostředí nelikvidujte tento výrobek s běžným domovním odpadem, ale odevzdejte jej k recyklaci na sběrné místo elektrického odpadu zřízené ve vaší zemi.



Změny bez předchozího upozornění jsou vyhrazeny.

Deklarovaná hodnota emise hluku tohoto spotřebiče je 63 dB(A), což představuje hladinu A akustického výkonu vzhledem na referenční akustický výkon 1 pW.

## Slovenský

**Prečítajte si tieto pokyny celé, pretože obsahujú bezpečnostné informácie. Pokyny si odložte, aby ste si ich mohli prečítať aj v budúcnosti.**

## Varovania



Tento spotrebič je vhodný na použitie vo vani a v sprche. **Z bezpečnostných dôvodov môžete tento spotrebič používať len s odpojeným napájacím káblom.**

Pred používaním holiaceho strojčeka v kombinácii s vodou ho odpojte od zdroja napájania.

Strojček sa dodáva so špeciálnym napájacím káblom s integrovaným bezpečnostným nízkonapäťovým zdrojom. Nevymieňajte žiadnu jeho súčasť ani s ňou nemanipulujte. V opačnom prípade hrozí riziko zásahu elektrickým prúdom.

Používajte len špeciálny kábel dodávaný so zariadením.

Ak je spotrebič označený číslom  $\text{D-}\square\text{-C 463}$ , môžete ho používať s ľubovoľným napájacím zdrojom Braun s kódovým označením 463-XXXX.